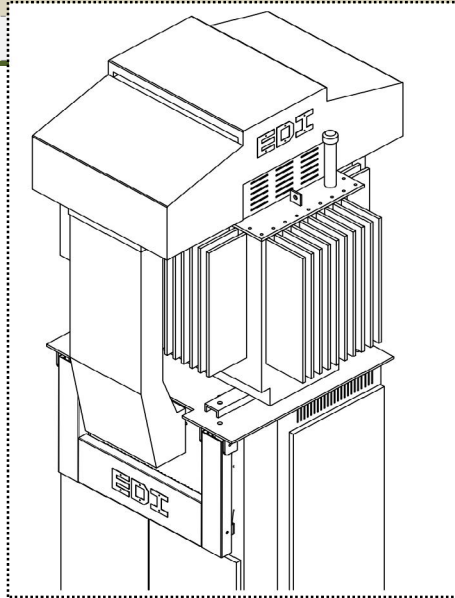
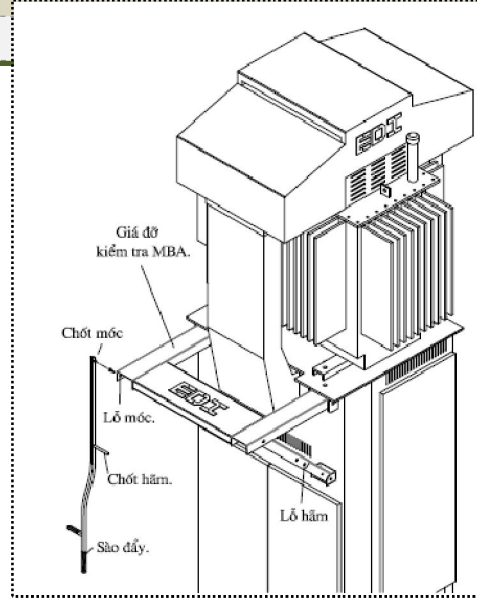


HƯỚNG DẪN NÂNG HẠ GIÁ ĐỠ KHI KIỂM TRA MBA

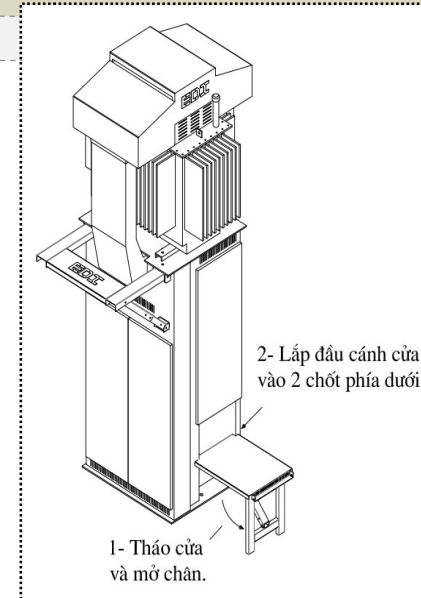
EDI



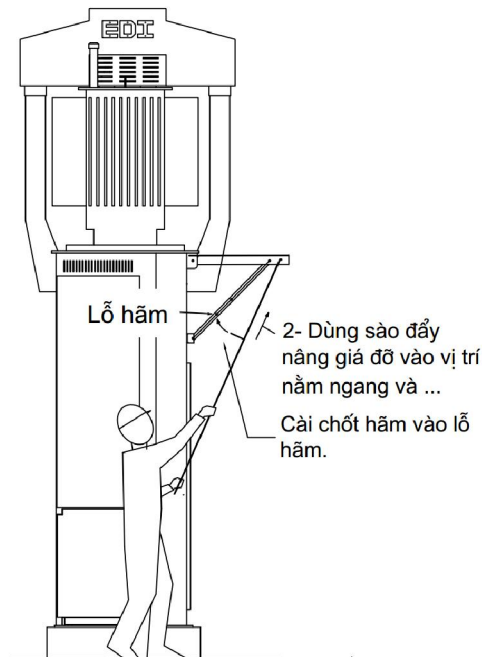
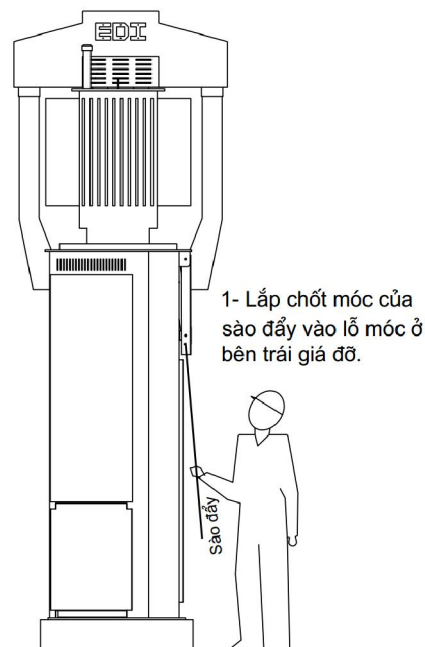
Giá đỡ ở vị trí hạ



Giá đỡ ở vị trí nâng



Hạ ghế thao tác từ cánh cửa tủ



Nâng giá đỡ:

- 1-Lắp chốt móc của sào đẩy vào lỗ móc ở bên trái của giá đỡ, và tháo đai ốc ở đầu chốt hãm.
- 2-Dùng sào đẩy nâng giá đỡ vào vị trí nằm ngang, lựa để chốt hãm cài vào lỗ hãm.
- 3-Vặn đai ốc vào chốt hãm để khóa thanh chống bên trái của giá đỡ bằng sào đẩy.
- 4-Tại thanh chống bên phải của giá đỡ, đẩy chốt hãm vào lỗ hãm để khóa hoàn toàn giá đỡ ở vị trí nằm ngang.

Hạ giá đỡ:

- 1-Tại thanh chống bên phải của giá đỡ, rút chốt hãm ra khỏi lỗ hãm và đẩy khớp nối của thanh chống này để hai nửa của nó không thẳng hàng với nhau.
- 2-Tháo đai ốc của chốt hãm. Lựa sào đẩy để chốt hãm rời khỏi lỗ hãm nhưng vẫn nâng sào đẩy (ở vị trí chịu lực).
- 3-Đưa chốt hãm của sào đẩy xuống phía dưới thanh chống (bên trái) và đẩy lên rồi từ từ hạ giá đỡ xoay xuống vị trí sát với thân tủ.

- **Chú ý:** Sau khi sử dụng, lắp đai ốc vào chốt hãm và đặt sào đẩy vào vị trí đã định vị tại cánh tủ hạ áp để bảo quản.